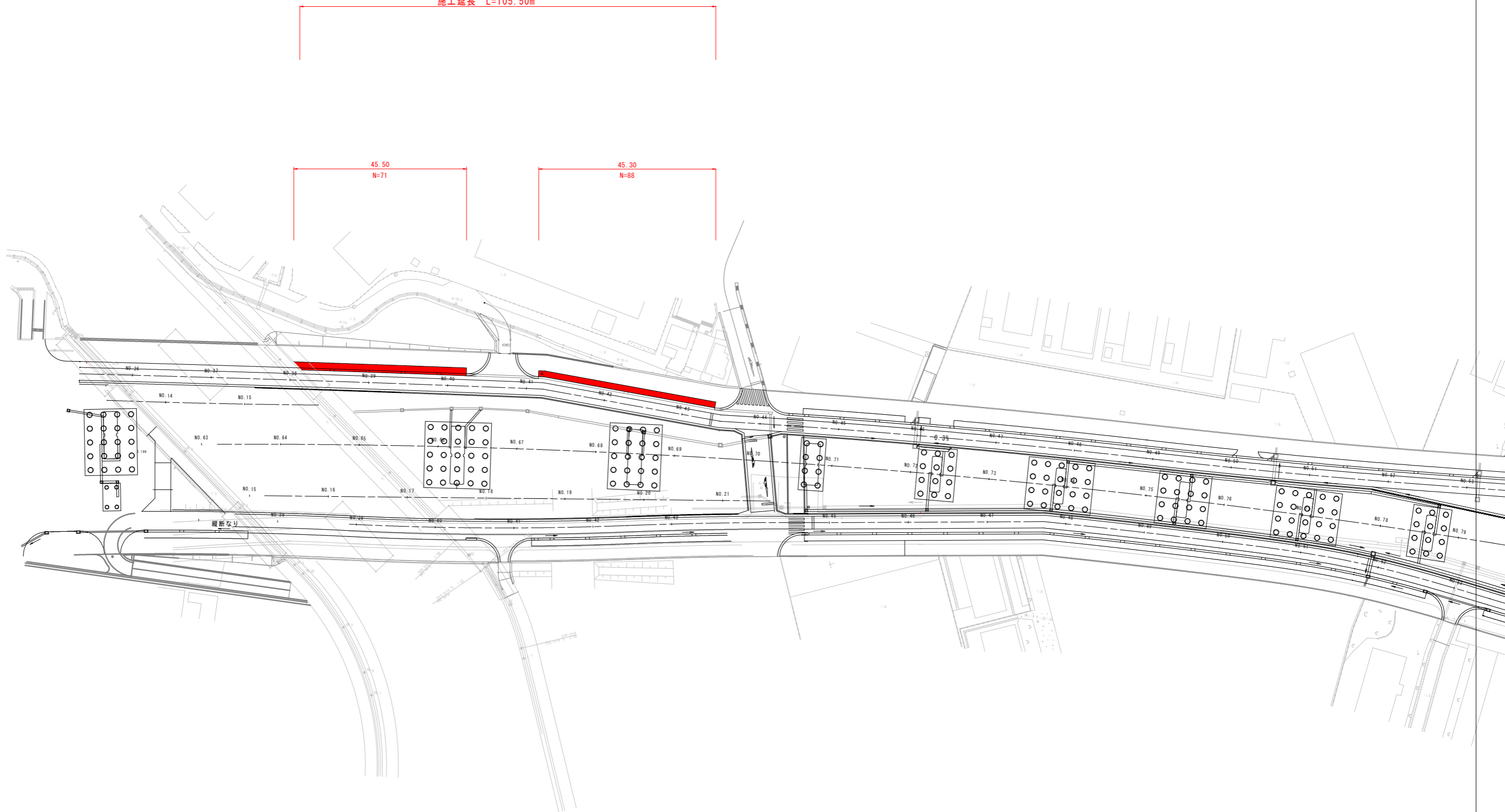


平面図 S=1:500

施工延長 L=105.50m

45.50
N=71

45.30
N=88



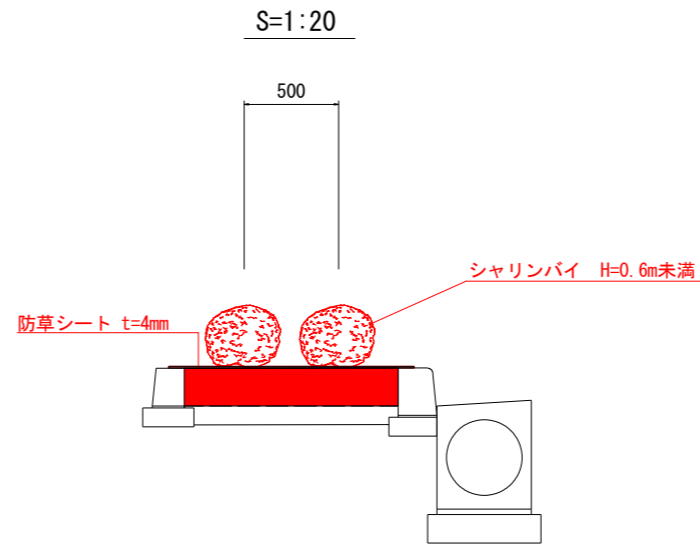
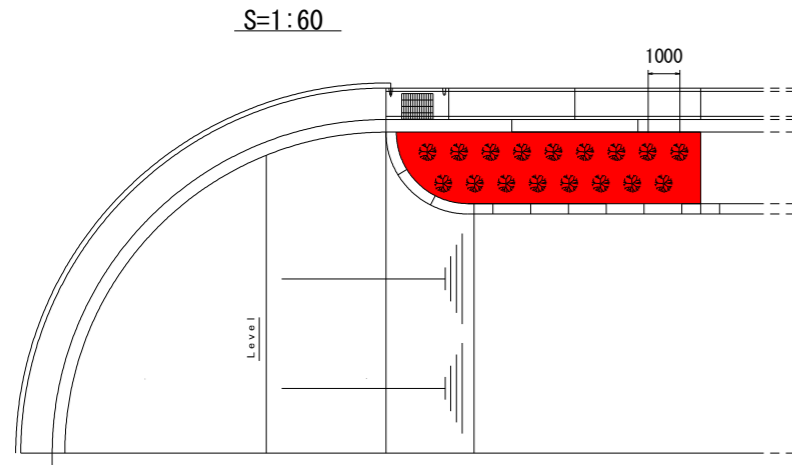
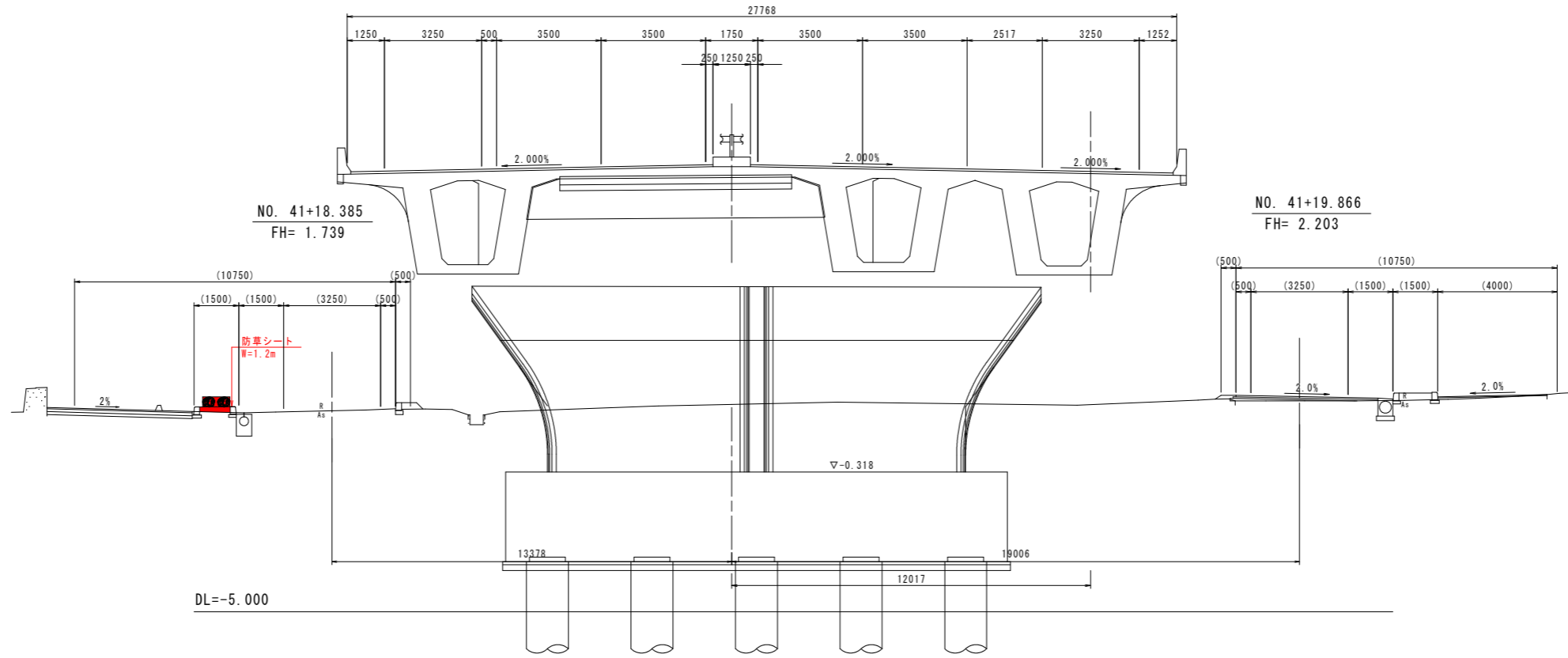
実施設計図面

縮小版 $\frac{1}{2}$

工事名	R2徳環 徳島東環状線 徳・城東2 道路補修工事(2) (着手日指定型)		
路線名等	徳島東環状線		
工事箇所	徳島市城東町2丁目 (第2分割)		
図面名	平面図		
縮尺	図示	図面番号	1 / 2
会社名			
事業者名	東部県土整備局(徳島)		

植樹詳細図

城東工区 本線N0.68付近



実施設計図面

縮小版 $\frac{2}{2}$

工事名	R2徳環 徳島東環状線 徳・城東2 道路補修工事(2) (着手日指定型)		
路線名等	徳島東環状線		
工事箇所	徳島市城東町2丁目 (第2分割)		
図面名	植樹詳細図		
縮尺	図示	図面番号	2 / 2
会社名			
事業者名	東部県土整備局(徳島)		